



Руководство по эксплуатации
Пайдалану жөніндегі нұсқаулық

RUS

KAZ



Стайлер

GL4662

EAC

С ЭТОЙ МОДЕЛЬЮ ПОКУПАЮТ:



GL4502
ЩИПЦЫ ДЛЯ ВОЛОС

- Мощность 40 Вт
- Максимальная температура 200 °С
- Нагревательный элемент с защитой от перегрева
- Керамическое покрытие пластин
- Гладкие пластины для выпрямления волос и пластины «гофре» для создания прикорневого объема
- Индикатор работы
- Питание 220-240 В ~ 50 Гц



GL4331
ФЕН

- Мощность 2000 Вт
- 3 скорости потока воздуха
- Функция «Холодный воздух»
- Защита мотора от перегрева
- Защитная сетка
- Насадка-концентратор
- Встроенный генератор отрицательных ионов
- Подвесная петля
- Длина сетевого провода 1,8 м
- Питание 220-240 В ~ 50 Гц



GL4153
НАБОР ДЛЯ СТРИЖКИ АККУМУЛЯТОРНЫЙ

- Керамическое лезвие
- 2 насадки (3/6 мм, 9/12 мм)
- 60 минут непрерывной работы
- Индикатор заряда и работы
- Работа от аккумулятора



GL4960
ПРИБОР ДЛЯ УХОДА ЗА КОЖЕЙ

- 2 скорости работы
- 45 минут непрерывной работы
- 4 основных насадки:
 - массажная насадка
 - насадка для эпиляции
 - насадка для очищения лица
 - насадка-бритва
- 2 дополнительных насадки:
 - насадка для чувствительных участков тела
 - гребень для насадки-бритвы
- Водонепроницаемый корпус
- Работа от аккумулятора

Содержание / Мазмұны

1 Общие указания	4
2 Технические требования	4
3 Комплектность	4
4 Требования безопасности	5
5 Составные части	6
6 Подготовка к работе	7
7 Порядок работы	7
8 Техническое обслуживание	8
9 Правила хранения	9
10 Срок службы	9
11 Гарантии изготовителя	10
12 Прочая информация	11
1 Жалпы нұсқаулар	12
2 Техникалық талаптар	12
3 Жиынтықтылық	12
4 Қауіпсіздік талаптары	13
5 Құрамдас бөліктері	14
6 Жұмысқа дайындау	15
7 Жұмыс тәртібі	15
8 Техникалық қызмет көрсету	17
9 Сақтау ережелері	17
10 Қызметтік мерзімі	17
11 Дайындаушының кепілдіктері	18
12 Өзге ақпарат	19

Уважаемый покупатель!

Мы благодарим Вас за оказанное доверие и уверены, что Вы останетесь довольны покупкой. Техника GALAXY разработана для создания атмосферы комфорта и уюта в Вашем доме.

Перед использованием прибора мы настоятельно рекомендуем Вам внимательно ознакомиться со всеми пунктами настоящего руководства по эксплуатации.

При покупке прибора необходимо удостовериться в его работоспособности, отсутствии механических повреждений, проверить комплектацию и наличие штампа торгующей организации, даты продажи и подписи продавца с номером модели и серийным номером, точно соответствующим серийному номеру на корпусе прибора.

1 ОБЩИЕ УКАЗАНИЯ

Стайлер GALAXY GL4662 (далее по тексту – стайлер, прибор, электроприбор, изделие, устройство) – это современный, удобный прибор для гофрирования волос в бытовых условиях. На приборе расположена индикация температурных режимов. Температура регулируется в широком диапазоне от 140 до 220 °С. Керамическое покрытие пластин стайлера хорошо распределяет температуру, не повреждает волосы и не перегревает их, прибор абсолютно безопасен.

Данный прибор соответствует требованиям: Технического регламента Таможенного союза, утвержденного Решением Комиссии Таможенного союза от 16 августа 2011 года №768, ТР ТС 004/2011 «О безопасности низковольтного оборудования»; Технического регламента Таможенного союза, утвержденного Решением Комиссии Таможенного союза от 9 декабря 2011 года №879, ТР ТС 020/2011 «Электромагнитная совместимость технических средств»; Технического регламента Евразийского экономического союза ТР ЕАЭС 037/2016 «Об ограничении применения опасных веществ в изделиях электротехники и радиоэлектроники».

Товар сертифицирован.



2 ТЕХНИЧЕСКИЕ ТРЕБОВАНИЯ

Таблица 1

Наименование параметра	Значение
Номинальная потребляемая мощность	120 Вт
Номинальное напряжение	220-240 В
Номинальная частота	50 Гц
Длина шнура питания	1,8 м
Максимальная температура нагрева	220°С

3 КОМПЛЕКТНОСТЬ

Таблица 2

Наименование	Количество
Стайлер	1 шт.
Руководство по эксплуатации	1 экз.
Потребительская тара	1 шт.

4 ТРЕБОВАНИЯ БЕЗОПАСНОСТИ

Безопасная и стабильная работа электроприбора гарантируется только при соблюдении следующих условий:

4.1 Перед подключением прибора к сети питания необходимо убедиться, что параметры в сети соответствуют значениям 220-240 В ~ 50 Гц. Изоляция стационарной проводки должна быть защищена, например, изоляционной трубкой с соответствующим температурным показателем.

4.2 При отключении прибора от сети следует держаться за вилку, а не за шнур.

4.3 Прибор нужно отключить от сети в случае любых неполадок, перед чисткой и после окончания работы.

4.4 Необходимо следить за целостностью шнура и прибора. Запрещается использовать прибор при наличии повреждений.

4.5 При повреждении шнура питания во избежание опасности его должен заменить изготовитель или его агент, или аналогичное квалифицированное лицо. Замена шнура питания осуществляется в авторизованном сервисном центре согласно действующему тарифу.

4.6 Не используйте электроприбор, если есть риск возгорания или взрыва, например, вблизи легковоспламеняющихся жидкостей или газов.

4.7 Не следует позволять детям контактировать с прибором, даже если он выключен и отключен от сети. Дети должны находиться под присмотром для недопущения игр с прибором.

4.8 Не оставляйте без присмотра прибор, подключенный в электросеть.

4.9 Не следует использовать прибор для любых иных целей, кроме указанных в настоящем руководстве. Работа, хранение и уход за прибором должны осуществляться строго в соответствии с настоящим руководством по эксплуатации.

4.10 Не используйте прибор для укладки искусственных волос.

4.11 Соблюдайте осторожность при использовании прибора, так как он может сильно нагреваться. Держите прибор только за ручку, так как остальные части очень горячие. Во время эксплуатации будьте осторожны и избегайте контакта горячей поверхности пластин с кожей.

4.12 При использовании прибора на окрашенных волосах на рабочей поверхности и зажиме могут появиться пятна!

4.13 Запрещается накрывать неостывший прибор какими-либо предметами или вещами (например, одеждой или полотенцем).

4.14 Не допускайте контакта шнура питания с горячими частями прибора.

4.15 Не кладите включенный прибор на мягкие поверхности (кровать, диван, одежду и т.п.).

4.16 Данная модель предназначена для работы в условиях умеренного климата с диапазоном рабочих температур от +0 до +40°C и относительной влажности воздуха не более 80%.



ВНИМАНИЕ! Электроприбор нельзя погружать в воду и другие жидкости!

Не используйте электроприбор во влажной среде или там, где на электроприбор могут попасть брызги каких-либо жидкостей! Настоятельно не рекомендуется использовать электроприбор в ванной комнате, вблизи

бассейнов и других источников воды! Не трогайте работающий прибор мокрыми руками!

ВНИМАНИЕ! Ни в коем случае не следует пользоваться электроприбором в состоянии алкогольного или наркотического опьянения или в иных условиях, мешающих объективному восприятию действительности, и не следует доверять

электроприбор людям в таком состоянии или в таких условиях!

ВНИМАНИЕ! Данное руководство по эксплуатации не может предусмотреть все возможные нештатные ситуации, которые могут возникнуть в процессе эксплуатации данного прибора. Пользователь должен самостоятельно соблюдать меры техники безопасности при работе с электроприбором!

ВНИМАНИЕ! Прибор не предназначен для использования лицами (включая детей) с пониженными физическими, сенсорными или умственными способностями или при отсутствии у них жизненного опыта или знаний, если они не находятся под присмотром или не проинструктированы об использовании прибора лицом, ответственным за их безопасность.

ВНИМАНИЕ! Во избежание опасности, вызываемой случайным возвратом термовыключателя в исходное положение, прибор не должен питаться через внешнее устройство, такое как таймер, или не должен быть соединен с цепью, в которой происходит регулярное включение и выключение питания.

5 СОСТАВНЫЕ ЧАСТИ

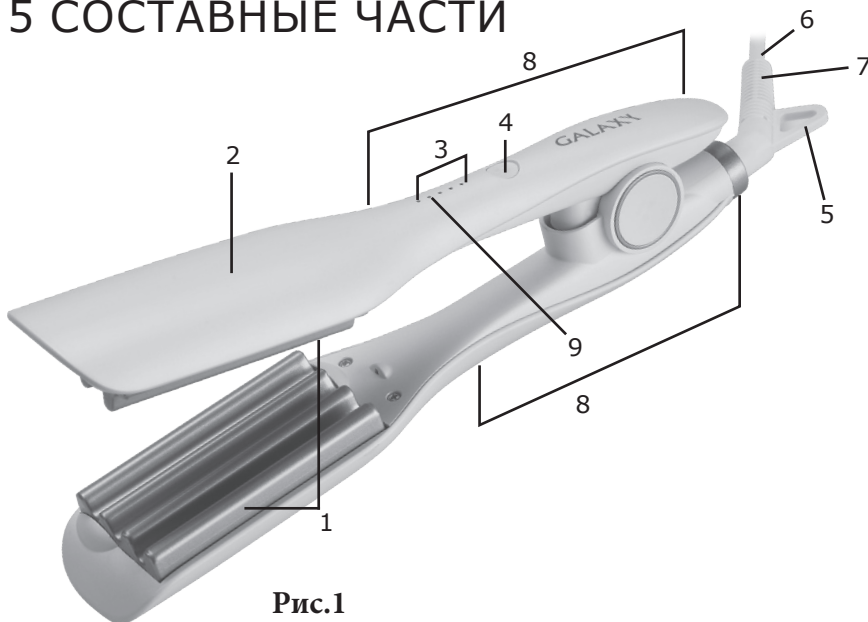


Рис.1

Элементы электроприбора (рис. 1):

- | | |
|--|---------------------------|
| 1. Пластины с керамическим покрытием | 5. Петля для подвешивания |
| 2. Корпус | 6. Шнур питания |
| 3. Индикация температурных режимов | 7. Кожух |
| 4. Кнопка включения/выключения/регулировки | 8. Ручка |
| | 9. Световой индикатор |

Стайлер представляет собой прибор с кнопкой включения/выключения/регулировкой температуры нагрева (4), индикацией температурных режимов (3) расположенных

на ручке (8), а также пластины с керамическим покрытием (1). Пряди волос помещаются между пластинами (1) и удерживаются при помощи ручки (8). Кожух (7), предотвращающий изгибы и повреждение шнура питания (6) в месте соединения его с ручкой (8), оснащен петлей для подвешивания (5).

6 ПОДГОТОВКА К РАБОТЕ

6.1 Извлеките электроприбор из коробки и удалите упаковочный материал (при его наличии);

ПРЕДУПРЕЖДЕНИЕ! Не оставляйте упаковочные материалы (пластиковые пакеты, полистирол и т. п.) в доступных для детей местах во избежание опасных ситуаций.

ВНИМАНИЕ! Обязательно сохраните на месте предупреждающие наклейки (при их наличии) и наклейку с серийным номером изделия на ручке (8) электроприбора!

6.2 Полностью размотайте шнур питания (6);

6.3 Ручку (8) прибора протрите влажной тканью;

6.4 Насухо вытрите прибор.

ВНИМАНИЕ! При первом включении стайлера может выделиться дым и появиться запах. Это не представляет опасности и не является признаком неисправности прибора. Через несколько минут после включения дым и запах исчезнут.

7 ПОРЯДОК РАБОТЫ

7.1 Общие рекомендации

Перед созданием гофрирования волос вымойте волосы шампунем и высушите их. Используйте стайлер только на сухих волосах. При частом использовании электроприбора рекомендуется использовать термозащитные средства для укладки.

Для тонких, обесцвеченных и/или ломких волос мы рекомендуем более низкую температуру, для вьющихся, густых и/или тяжело поддающихся укладке волос - более высокую. Ориентируйтесь на приведенную ниже таблицу 3.

7.2 Эксплуатация электроприбора

- Вставьте вилку шнура питания (6) в розетку электросети;
- Включите прибор, нажав и удерживая кнопку включения / выключения/ регулировки температуры нагрева (4) в течение 3 секунд до загорания красным цветом первого светового индикатора (140°C) индикации температурных режимов (6);

- Быстрым нажатием кнопки включения / выключения/регулировки температуры нагрева (4) установите подходящую для Вашего типа волос температуру нагрева. Соответствие значений температурных режимов световым индикатором (9) представлено на Рисунке 2;

Примечание – Диапазон температур нагрева от 140°C до 220°C устанавливается с шагом в 20°C;

В таблице 3 предоставлена информация по выбору темпе-

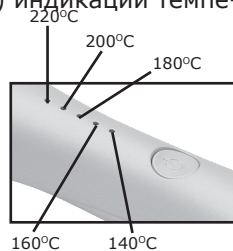


Рис.2

ратуры нагрева стайлера для разных типов волос. Данная информация носит рекомендательный характер, и температура может быть выбрана по своему предпочтению.

Таблица 3

Тип волос	Рекомендуемая температура
Тонкие	140-160°C
Нормальные	160-180°C
Густые	180-220°C

- Подождите, пока прибор нагреется до выбранной Вами температуры. При достижении выбранной температуры нагрева, соответствующий световой индикатор будет гореть белым цветом. Прибор готов к работе;

- Перед укладкой расчешите волосы и разделите их на отдельные пряди;

Примечание - Для удобства фиксации отдельных прядей можно использовать заколки или зажимы.

- Поместите прядь волос между пластинами (1) стайлера;

Примечание – Стайлер должен быть как можно ближе к корням волос, но при этом не касаться кожи головы.

- Начиная от корней волос, удерживайте прядь между пластинами (1), сжав ручку (8) прибора. Продержав прядь несколько секунд, поместите следующую часть пряди волос между ними. Убедитесь, что части пряди ровно следуют одна за другой. Повторяйте эти шаги, пока не дойдете до кончиков волос;

Примечание - Не держите волосы между пластинами (1) прибора долго, чтобы не допустить их повреждения в результате перегрева.

- Аналогично повторите данную процедуру на оставшихся прядях волос;

Примечание - Не расчесывайте волосы после укладки, пока они не остынут.

- После завершения работы для отключения прибора нажмите и удерживайте кнопку включения / выключения / регулировки температуры нагрева (4) в течение 3 секунд, а затем извлеките вилку шнура питания (6) из розетки электросети;

- Положите прибор на термостойкую поверхность и дайте ему полностью остыть.

8 ТЕХНИЧЕСКОЕ ОБСЛУЖИВАНИЕ

8.1 Чистка и уход

- Извлеките вилку шнура питания (6) из розетки электросети, дайте прибору остыть;

- Протрите прибор влажной тканью;

- Тщательно высушите прибор после чистки.

8.2 Рекомендации

- Если электроприбор вышел из строя, не следует пытаться отремонтировать его самостоятельно. Настоятельно рекомендуется обратиться в

авторизованный сервисный центр.

9 ПРАВИЛА ХРАНЕНИЯ

Во избежание повреждений перевозите прибор только в заводской упаковке. После транспортировки или хранения прибора при пониженной температуре необходимо выдержать его при комнатной температуре не менее двух часов. Перед хранением и повторной эксплуатацией очистите и полностью просушите все части прибора. Прибор рекомендовано хранить в сухом прохладном месте, недоступном для детей и животных, при температуре от +0 до +40 °С и относительной влажности не более 80%. При перевозке, погрузке, разгрузке и хранении изделия следует руководствоваться, помимо изложенных в руководстве по эксплуатации, следующими требованиями:

- запрещается подвергать изделие существенным механическим нагрузкам, которые могут привести к повреждению изделия и /или нарушению его упаковки;
- необходимо избегать попадания на упаковку изделия воды и других жидкостей.

Перед перевозкой или передачей на хранение при отрицательной температуре, бывшего в эксплуатации, изделия необходимо убедиться в том, что в изделии отсутствует вода. Все поверхности изделия должны быть сухими. Оберегайте изделие от значительных перепадов температур и воздействия прямых солнечных лучей.

9.1 Утилизация



Неправильная утилизация электроприборов наносит непоправимый вред окружающей среде. Не выбрасывайте неисправные электроприборы вместе с бытовыми отходами. Обратитесь для этих целей в специализированный пункт утилизации электроприборов. Адреса пунктов приема бытовых электроприборов на переработку Вы можете получить в муниципальных службах Вашего города.

10 СРОК СЛУЖБЫ

Срок службы прибора составляет 3 года.

Компания-изготовитель обращает внимание покупателей, что при эксплуатации прибора в рамках личных нужд и соблюдении правил пользования, приведенных в данном руководстве по эксплуатации, срок службы изделия может значительно превысить указанный в настоящем руководстве. Компания-изготовитель данного прибора оставляет за собой права вносить изменения в конструкцию и комплектацию и изменять характеристики прибора, не ухудшающие его эксплуатационных качеств.

ВНИМАНИЕ! При покупке изделия требуйте проверки комплектности и исправности, а также правильного заполнения гарантийного талона.

11 ГАРАНТИИ ИЗГОТОВИТЕЛЯ

Обращаем Ваше внимание, что в течение гарантийного срока электроприбор будет принят на бесплатное сервисное обслуживание или ремонт при соблюдении следующих условий:

Гарантийные обязательства осуществляются при наличии правильно заполненного гарантийного талона с указанием в нем даты продажи, серийного номера, печати (штампа) торгующей организации, подписи продавца. При отсутствии у Вас правильно заполненного гарантийного талона мы будем вынуждены отклонить Ваши претензии по качеству данного изделия. Во избежание недоразумений убедительно просим Вас перед началом работы с изделием внимательно ознакомиться с руководством по эксплуатации. Обращаем Ваше внимание на исключительно бытовое назначение изделия. Условия гарантии не предусматривают периодическое техническое обслуживание на дому у владельца. Правовой основой настоящих гарантийных условий является действующее законодательство Российской Федерации, в частности, последняя редакция Федерального закона «О защите прав потребителей» и Гражданский кодекс Российской Федерации. Гарантийный срок эксплуатации изделия составляет 12 месяцев. Этот срок исчисляется со дня продажи через розничную сеть. Наши гарантийные обязательства распространяются только на неисправности, выявленные в течение гарантийного срока, и обусловленные производственными, технологическими и конструктивными дефектами, т. е. допущенными по вине компании-изготовителя.

11.1 Гарантийные обязательства не распространяются на:

11.1.1 Неисправности изделия, возникшие в результате:

- несоблюдения пользователем предписаний руководства по эксплуатации;
- механического повреждения, вызванного внешним или любым другим воздействием;
- применения изделия не по назначению;
- неблагоприятных атмосферных и внешних воздействий на изделие, таких как дождь, снег, повышенная влажность, нагрев, агрессивные среды, несоответствие параметров питающей электросети требованиям руководства по эксплуатации;
- использования принадлежностей, расходных материалов и запчастей, не предусмотренных технологической конструкцией данной модели, не рекомендованных или не одобренных производителем.

11.1.2 Изделия, подвергавшиеся вскрытию, ремонту или модификации неуполномоченными на то лицами.

11.1.3 Неисправности, возникшие вследствие ненадлежащего обращения или хранения изделия, такие как:

- Наличие ржавчины на металлических элементах изделия;
- Обрывы и надрезы шнура питания,
- Сколы, царапины, сильные потертости корпуса, пластиковых частей изделия и др.

11.1.4 Неисправности, возникшие в результате перегрузки изделия.

11.1.5 Изделия без читаемого серийного номера.

11.1.6 Расходные материалы, сменные детали, узлы, подлежащие периодической замене, а также принадлежности и комплектующие, поставляемые в комплекте с электроприбором.

11.1.7 К безусловным признакам перегрузки относятся:

- деформация или оплавление деталей и узлов изделия;
- потемнение или обугливание изоляции проводов.

Обращаем Ваше внимание, что доставка изделия в сервисный центр и из него осуществляется конечным потребителем (владельцем) или за его счет. Техническое освидетельствование прибора на предмет установления гарантийного случая производится только в авторизованном сервисном центре.

Список сервисных центров можно узнать у продавца или на сайте galaxy-tecs.ru

12 ПРОЧАЯ ИНФОРМАЦИЯ

Импортер: ООО «Союз».

Адрес: 432006, Россия, г.Ульяновск, ул.Локомотивная, 14.

Изготовитель: «Вэньчжоу Интернешенл Трейд СЦМ КО., ЛТД».

Адрес: Рум 1302, 4 буилдингс Хеадкуартерс Экономик Парк, 6688 Сюйян Род, Чендун Стрит, Юэцин Сити, Китай.

Сделано в КНР.

Дата изготовления указана на серийном номере. В соответствии со стандартом изготовителя серийный номер содержит: номер заказа / месяц и год изготовления / порядковый номер изделия.

1 ЖАЛПЫ НҰСҚАУЛАР

GALAXY GL4662 стайлері (ары қарай мәтін бойынша – стайлер, құрал, электр құралы, бұйым, құрылғы) – бұл тұрмыстық шарттарды шаштарды гофрирлеуге арналған заманауи қолайлы құрал. Гофрирлеуді жасаудың алдында шаштарды сусабынмен жуыңыз және оларды кептіріңіз.

Аталған бұйым келесі талаптарға сәйкес болады: Кеден одағы Комиссиясының 2011 жылдың 16 тамызындағы №768 Шешімімен бекітілген ТР ТС 004/2011 «Төмен вольтты жабдықтардың қауіпсіздігі туралы» Кеден одағының техникалық регламентіне; Кеден одағы Комиссиясының 2011 жылдың 9 желтоқсанындағы №879 Шешімімен бекітілген ТР ТС 020/2011 «Техникалық құралдардың электромагниттік үйлесімділігі» Кеден одағының техникалық регламентіне; Кеден одағының Техникалық регламенті «Электрлік және радиоэлектрондық өнімдердегі қауіпті заттардың қолданылуын шектеу туралы» КО ТР 037/2016. Тауар сертификатталған.



2 ТЕХНИКАЛЫҚ ТАЛАПТАР

1 кесте

Параметрдің атауы	Мәні
Тұтынылатын атаулы қуат	120 Вт
Атаулы кернеу	220-240 В ~
Атаулы жиілік	50 Гц
Қуат беру баусымының ұзындығы	1,8 м
Қызудың максималды температурасы	220°C

3 ЖИЫНТЫҚТЫЛЫҚ

2 кесте

Параметрдің атауы	Саны
Стайлер	1 дана
Пайдалану жөніндегі нұсқаулық	1 дана
Тұтынушылық ыдыс	1 дана

4 ҚАУІПСІЗДІК ТАЛАПТАРЫ

Электр құралының қауіпсіз және тұрақты жұмысына келесі шарттарды сақтау кезінде ғана кепілдік беріледі:

4.1 Құралды қуат беру желісіне қосудың алдында желі параметрлерінің 220-240 В ~ 50 Гц мәніне сәйкес келетіндіктеріне көз жеткізу қажет. Стационарлық сымдар жүйесі қорғалған болуы керек, мәселен, тиісті температуралық көрсеткішпен оқшаулағыш түтікпен.

4.2 Құралды желіден ажырату кезінде баусымнан емес, ашадан ұстау керек.

4.3 Құралды кез келген ақаулықтар орын алған жағдайда, тазалаудың алдында және жұмыс аяқталғаннан кейін желіден ажыратып отыру қажет.

4.4 Қуат беру баусымының және құралдың бүтіндігін қадағалау қажет. Құралды бүлінулер болған кезде қолдануға тыйым салынады.

4.5 Қуат беру баусымы бүлінген кезде қауіптерге жол бермеу үшін оны дайындаушы немесе оның агенті, немесе аналогтік біліктік тұлға ауыстыруы керек. Қуат беру баусымын ауыстыру қолданыстағы тарифке сай авторландырылған сервистік орталықта жүзеге асырылады.

4.6 Электр құралын егер жану немесе жарылыс қаупі бар болса, мәселен тез тұтанушы сұйықтықтар мен газдардың жанында қолданбаңыз.

4.7 Егер ол тіпті желіден ажыратылған болса да, балаларға құралға жанасуларына рұқсат бермеу керек. Балалардың электр құралымен ойнауына жол бермеу үшін қарауда болулары керек.

4.8 Электр желісіне қосылған құралды қараусыз қалдырмаңыз.

4.9 Құралды осы нұсқаулықта аталғандардан басқа кез келген мақсаттар үшін қолданбау керек. Құралмен жұмыс, сақтау және күтім жасау осы пайдалану жөніндегі нұсқаулыққа қатаң сәйкес жүргізулері керек.

4.10 Құралды жасанды шаштарды реттеу үшін қолданбаңыз.

4.11 Құралды қолдану кезінде сақтық шараларын сақтаңыз, өйткені ол қатты қызуы мүмкін. Құралды тұтқасынан ғана ұстаңыз, себебі қалған бөліктері қатты ыстық болады. Пайдалану кезінде сақ болыңыз және тері мен тілімнің ыстық бетінің арасындағы жанасуды болдырмаңыз.

4.12 Құралды боялған шаштарға қолдану кезінде жұмыс бетінде және қысқышта дақтар пайда болуы мүмкін!

4.13 Суымаған құралды қандай да болмасын нәрселермен немесе заттармен (мәселен, киіммен немесе орамалмен) жабуға тыйым салынады.

4.14 Қуат беру баусымының құралдың ыстық бөліктеріне тиіп кетуіне жол бермеңіз.

4.15 Іске қосылған құралды жұмсақ беттерге (төсек, диван, киім және т.б.) қоймаңыз.

4.16 Аталған үлгі +0-ден +40°C-қа дейінгі жұмыс температураларының ауқымындағы қоңыржай климатта және 80%-дан аспайтын ауаның салыстырмалы ылғалдылығында жұмыс істеуге арналған.



НАЗАР АУДАРЫҢЫЗ! Электр құралын суға және басқа да сұйықтықтарға батыруға болмайды! Электр құралын ылғалды ортада немесе электр құралына қандай да болмасын сұйықтықтардың шашырандылары тиіп кетуі мүмкін жерлерде қолданбаңыз! Электр құралын ванна бөлмесінде, бассейндердің және басқа да су көздерінің жанында қолдану үзілді-кесілді ұсынылмайды! Жұмыс істеп тұрған құралды дымқыл қолдармен ұстамаңыз!

НАЗАР АУДАРЫҢЫЗ! Ешбір жағдайда электр құралын алкогольдік немесе есірткілік масаю күйінде немесе ақиқатты объективтік түрде қабылдауға кедергі болатын басқа да шарттарда қолданбау керек, және осындай күйдегі немесе мұндай шарттардағы адамдарға электр құралын сеніп тапсырмау керек!

НАЗАР АУДАРЫҢЫЗ! Осы пайдалану жөніндегі нұсқаулық аталған құралды пайдалану процесінде мүмкін болатын штаттық оқиғалардың барлығын бірдей қарастыра алмайды. Қолданушы электр құралымен жұмыс жасау кезінде қауіпсіздік техникасы шараларын өздігінен сақтауы керек!

НАЗАР АУДАРЫҢЫЗ! Құрал физикалық, сенсорлық немесе ойлау қабілеттері төмендеген немесе оларда өмірлік тәжірибе мен білімдері болмаса, немесе егер олар қарауда болмаса немесе оларға олардың қауіпсіздігіне жауапты тұлғалар арқылы құралды қолдану жөніндегі нұсқамалық жүргізілмесе, тұлғалармен балаларды қоса алғанда) қолданылуға арналмаған.

НАЗАР АУДАРЫҢЫЗ! Терможыратқыштың бастапқы күйге кездейсоқ қайтуымен шақырылатын қауіптерге жол бермеу үшін құралға таймер секілді сыртқы құрылғыдан қуат берілмеуі керек, немесе қуат беруді тұрақты іске қосу және сөндіру жүргізіліп отыратын тізбекке қосылмаған болуы керек.

5 ҚҰРАМДАС БӨЛІКТЕРІ



1 сур.

Электр құралының элементтері (1 сур.):

- | | |
|---|-------------------------|
| 1. Керамикалық жабынмен тілімдер | 5. Ілуге арналған ілмек |
| 2. Корпус | 6. Қуат беру баусымы |
| 3. Температуралық режимдердің индикациясы | 7. Қаптама |
| 4. Қызу температурасын іске қосу/сөндіру/реттеу батырмасы | 8. Тұтқа |
| | 9. Жарық индикаторы |

Стайлер тұтқада (8) орналасқан қызу температурасын іске қосу/сөндіру/реттеу батырмасымен (4), температуралық режимдердің индикациясымен (3), сонымен бірге керамикалық жабынмен тілімдермен (1) құралды білдіреді. Шаш бұрымдары тілімдердің (1) арасында орналастырылады және тұтқалардың (8) көмегімен ұсталады. Қуат беру баусымының (6) бүгілуі мен бүлінуін болдырмайтын қаптама (7) оның тұтқамен (8) қосылу орнында ілуге арналған ілмекпен (5) жабдықталған.

6 ЖҰМЫСҚА ДАЙЫНДАУ

6.1 Электр құралын қораптан шығарыңыз және қаптаушы материалды (ол бар болған кезде) алып тастаңыз;

ЕСКЕРТУ! Қаптау материалдарын (пластик пакеттер, полистирол және т.б.) қауіпті жағдайларға жол бермеу үшін балалардың қолы жетпейтін жерлерде қалдырмаңыз.

НАЗАР АУДАРЫҢЫЗ! Ескертуші жапсырмаларды (олар бар болған кезде) және электр құралының тұтқасындағы (8) сериялық нөмірмен жапсырманы міндетті түрде өз орындарында сақтаңыз!

6.2 Қуат беру баусымын (6) толықтай тарқатыңыз;

6.3 Құралдың тұтқасын (8) дымқыл шүберекпен сүртіңіз;

6.4 Құралды құрғатып сүртіңіз.

НАЗАР АУДАРЫҢЫЗ! Стайлерді бірінші рет іске қосу кезінде түтін шығуы және иіс пайда болуы мүмкін. Бұл қауіп төндірмейді және құрал ақаулығының салдары болып табылмайды. Іске қосудан бірнеше минут өткеннен кейін иіс пен түтін жоғалады.

7 ЖҰМЫС ТӘРТІБІ

7.1 Жалпы ұсыныстар

Тамырлық көлемді жасау үшін шаштарды сусабынмен жуыңыз және оларды кептіріңіз. Стайлерді тек құрғақ шаштарға қолданыңыз. Электр құралын жиі қолдану кезінде реттеуге арналған термоқорғанысты құралды қолдану ұсынылады. Жұқа, түссізденген және/немесе түскіш шаштар үшін біз төменірек температураны, бұйраланған, қалың және/немесе реттеуге ауыр берілетін шаштар үшін жоғарырақ температураны ұсынамыз. Төменде келтірілген 3 кестені басшылыққа алыңыз.

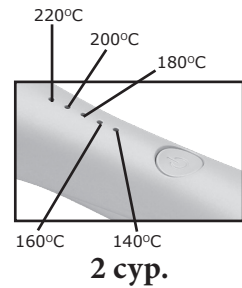
7.2 Электр құралын пайдалану

- Қуат беру баусымының (6) ашасын электр желісінің розеткісіне қойыңыз;
- Құралды қызу температурасын іске қосу / сөндіру / реттеу батырмасын (4) басып және температуралық режимдердің индикациясының (6) бірінші жарық индикаторы (140°C) қызыл түспен жанғанша дейін 3 секундтай ұстап тұрумен іске қосыңыз;

ПАЙДАЛАНУ ЖӨНІНДЕГІ НҰСҚАУЛЫҚ

• Қызу температурасын іске қосу / сөндіру / реттеу батырмасын (4) тез басумен Сіздің шашыңыздың түріне жарайтын қызу температурасын орнатыңыз. Температуралық режимдердің жарық индикаторларымен мәндерінің сәйкестігі 2 сур. келтірілген;

Ескерту – Қызудың 140°C-тан 220°C-қа дейінгі температура ауқымы 20°C қадамымен орнатылады; 3 кестеде шаштардың түрлі типтеріне үшін стайлердің қызу температурасын атңдау бойынша ақпарат берілген. Аталған ақпарат ұсынушылық сипатқа ие, және температура өз қалауыңыз бойынша таңдалуы мүмкін.



3 кесте

Шаштардың типі	Ұсынылатын температура
Жұқа	140-160°C
Қалыпты	160-180°C
Қалың	180-220°C

• Құралдың Сіз арқылы таңдалған температураға дейін қызуын тосыңыз. Таңдалған қызу температурасын қол жеткізілген кезде тиісті жарық индикаторы ақ түспен жанатын болады. Құрал жұмысқа дайын;

• Ретке келтірудің алдында шаштарды тараңыз және оларды жеке бұрымдарға бөліңіз;

Ескерту – Жеке бұрымдарды бекіту қолайлылығы үшін шаш қыстырғыштарды немесе қысқыштарды қолдануға болады.

• Бұрымды стайлер тілімдерінің (1) арасына орналастырыңыз;

Ескерту – Стайлер шаш тамырларына мүмкін болғанша жақын болуы керек, бірақ бұл ретте бастың терісіне жанаспауы керек.

• Шаш тамырларынан бастай отырып, бұрымды құралдың тұтқасын (8) қысумен тілімдердің (1) арасында ұстаңыз. Бұрымды бірнеше секунд ұстай отырып, шаш бұрымның келесі бөлігін олардың арасына орналастырыңыз. Бұрым бөліктерінің бірінен соң бірінің дәл кезектесіп жатқандығына көз жеткізіңіз. Шаштардың түптеріне жеткенше дейін осы қадамдарды қайталаңыз;

Ескерту – Шаштарды олардың қызып кетудің нәтижесінде бүлінулерін болдырмау үшін құралдың тілімдерінің (1) арасында ұзақ ұстамаңыз.

• Шаштың қалған бұрымдарына аталған рәсімді аналогтік қайталаңыз;

Ескерту – Шаштарды олар суынғанша дейін ретке келтіруден кейін тарамаңыз.

• Жұмыс аяқталғаннан кейін құралды ажырату үшін қызу температурасын іске қосу / сөндіру / реттеу батырмасын (4) басыңыз және 3 секундтай ұстап тұрыңыз, сосын қуат беру баусымының (6) ашасын электр желісінің розеткісінен шығарыңыз;

• Құралды жылуға төзімді бетке қойыңыз және оны толықтай суытыңыз.

8 ТЕХНИКАЛЫҚ ҚЫЗМЕТ КӨРСЕТУ

8.1 Тазалау және күтім жасау

- Қуат беру баусымының (6) ашасын электр желісінің розеткісінен шығарыңыз, құралды суытыңыз;
- Құралды дымқыл шүберекпен сүртіңіз;
- Тазалаудан кейін құралды әбден кептіріңіз.

8.2 Ұсыныстар

- Егер электр құралы істен шықса, оны өздігіңізден жөндеуге тырыспаңыз. Авторландырылған сервистік орталыққа жүгіну үзілді-кесілді ұсынылады.

9 САҚТАУ ЕРЕЖЕЛЕРІ

Бүлінулерге жол бермеу үшін құрылғыны тек зауыттық қаптамада ғана тасымалдаңыз. Құрылғыны тасымалдаудан немесе төмендетілген температура кезінде сақтаудан кейін оны бөлме температурасында екі сағаттан кем емес уақыт ұстау керек. Сақтаудың және қайтадан пайдаланудың алдында құралдың барлық бөліктерін тазалаңыз және толықтай кептіріңіз. Құралды құрғақ салқын балалар мен жануарларға қолжетімді емес орындарда, +0-тан +40 °C-қа дейінгі температура кезінде және 80%-дан аспайтын ауаның салыстырмалы ылғалдылығында сақтау ұсынылады. Бұйымды тасымалдау, тиеу, түсіру және сақтау кезінде пайдалану жөніндегі нұсқаулықта айтылғандардан басқа, келесі талаптарды басшылыққа алу керек:

- бұйымның бүлінуіне және/немесе оның қаптамасы бүтіндігінің бұзылуына әкеліп соқтыруы мүмкін әлеулі механикалық жүктемелерге бұйымды ұшыратуға тыйым салынады;

- бұйымның қаптамасына судың және басқа да сұйықтықтардың тиіп кетуіне жол бермеу қажет. Бұрын пайданудан болған бұйымды тасымалдаудың немесе теріс температурада сақтауға берудің алдында бұйымда судың жоқтығына көз жеткізу қажет. Бұйымның барлық беттері құрғақ болулары керек. Бұйымды температураның елеулі айырмаларынан және күннің тікелей сәулелерінің әсерінен қорғаңыз.

9.1 Кәдеге жарату



Бұйымды кәдеге жарату қоршаған ортаға орны толғысыз зиян келтіреді. Ақаулы бұйымды сонымен бірге пайдаланылған қуат беру элементтерін тұрмыстық қалдықтармен бірге лақтырмаңыз. Осы мақсаттар үшін мамандандырылған кәдеге жарату орталығына жүгініңіз. Сіз тұрмыстық бұйымдарды, жабдықтарды және пайдаланылған қуат беру элементтерін қайта өңдеуге қабылдаушы бекеттердің мекенжайларын Сіздегі елді мекендегі муниципалдық қызметтен ала аласыз.

10 ҚЫЗМЕТТІК МЕРЗІМІ

Құралдың қызметтік мерзімі 3 жылды құрайды. Дайындаушы-компания сатып алушылардың назарын бұйымды тұрмыстық мұқтаждықтардың ая-

сында пайдалану және осы пайдалану жөніндегі нұсқаулықта келтірілген қолдану ережелерінің сақталуы кезінде бұйымның қызметтік мерзімінің осы нұсқаулықта көрсетілгеннен айтарлықтай асып кететіндігіне аударады. Дайындаушы-компания өзіне бұйымның пайдаланушылық сапасын нашарлатпайтын құрылымы мен жиынтықтылауына өзгерістер енгізу құқығын қалдырады.

НАЗАР АУДАРЫҢЫЗ! Бұйымды сатып алу кезінде жиынтықтылықты және жарамдылықты, сонымен бірге кепілдікті талонның дұрыс толтырылуын тексеріңіз.

11 ДАЙЫНДАУШЫНЫҢ КЕПІЛДІКТЕРІ

Сіздің назарыңызды кепілдікті мерзімінің ішінде келесі шарттардың сақталулары кезінде бұйымның тегін сервистік қызмет көрсетуге немесе жөндеуге қабылданатын болатындығына аударамыз:

Кепілдікті міндеттемелер онда сатылған күні, сериялық нөмірі, сатушы ұйымның мөрі (мөртабаны), сатушының қолтаңбасы көрсетілумен кепілдік талоны дұрыс толтырылған кезде жүзеге асырылады. Сізде дұрыс толтырылған кепілдік талоны болмаған кезде біз Сіздің аталған бұйымның сапасы бойынша талаптарыңыздан бас тартуға мәжбүр боламыз. Түсінбеушіліктерге жол бермеу үшін Сізден бұйыммен жұмысты бастаудың алдында пайдалану жөніндегі нұсқаулықпен мұқият танысып шығуды өтінеміз. Сіздің назарыңызды бұйымның тек тұрмыстық тағайындалуына аударамыз. Кепілдік шарттары иегердің үйінде кезеңдік техникалық қызмет көрсетуді қарастырмайды. Осы кепілдікті шарттардың құқықтық негіздемесі Ресей Федерациясының қолданыстағы заңнамасы, әсіресе, «Тұтынушылардың құқықтарын қорғау туралы» Федералдық заңы және Ресей Федерациясының Азаматтық кодексі болып табылады. Бұйымның кепілдікті мерзімі 12 айды құрайды. Бұл мерзім бөлшек желі арқылы сатылған күнінен бастап саналады. Біздің кепілдікті міндеттемелер кепілдікті мерзімнің ішінде анықталған, және өндірістік, технологиялық және конструктивтік, яғни, дайындаушы-компанияның кінәсі бойынша жол берілген ақаулармен шартас ақаулықтарға ғана таралады.

11.1 Кепілдікті міндеттемелер келесілерге таралмайды:

11.1.1 Келесілердің нәтижесінде орын алған ақаулықтарға;

- қолданушы арқылы пайдалану жөніндегі нұсқаулықтағы нұсқамалардың сақталмауы;
- сыртқы немесе кез келген басқа әсермен шақырылған механикалық бүлінулерге;
- бұйымды тағайындалуы бойынша қолданбауға;
- бұйымға жаңбыр, қар, жоғары ылғалдылық, қызу, агрессивтік орталар, электр желісінің қуат беруші параметрлерінің пайдалану жөніндегі нұсқаулықтың талаптарына сәйкессіздігі секілді жағымсыз атмосфералық және сыртқы әсерлерге;
- аталған үлгінің технологиялық құрылымында қарастырылмаған, өндірушімен ұсынылмаған немесе мақұлданбаған керек-жарақтардың, шығын

материалдарының және қосалқы бөлшектердің қолданылуына.

11.1.2 Уәкілетті емес тұлғалармен ашуға, жөндеуге немесе түрлендіруге ұшыраған бұйымға.

11.1.3 Келесідей бұйымды лайықсыз қолданудың немесе сақтаудың салдарынан орын алған ақаулықтарға:

- Бұйымның металл элементтерінде тотықтардың болуы;
- Желілік кабелдің үзілулері мен кесіктері;
- Сызаттар, жарықшақтар, корпустың, бұйымның пластик бөліктерінің күшті үйкелістері және бас.

11.1.4 Бұйымның асқын жүктелуінің нәтижесінде электрлі қозғалтқыштың немесе басқа да түйіндер мен бөлшектердің істен шығуына әкеліп соқтырған ақаулықтарға.

11.1.5 Сериялық нөмірі оқылмайтын бұйымға.

11.1.6 Мезгілдік ауыстырып отыруға жататын шығын материалдарына, алынбалы бөлшектерге, түйіндерге, сонымен бірге электр құралымен жиынтықта жеткізілетін керек-жарақтар мен толымдаушыларға.

11.1.7 Асқын жүктелудің мінсіз белгілеріне жататындар:

- бұйымның бөлшектері мен түйіндерінің деформациялануы мен балқуы;
- ротор мен қозғалтқыш статорының бір уақытта істен шығуы;
- сымдардың оқшаулағыштарының қараюы немесе күюі.

Сіздің назарыңызды бұйымды сервистік орталыққа жеткізу соңғы тұтынушы (иегері) арқылы немесе оның есебінен жүзеге асырылатындығына аударамыз. Құралға кепілдікті жағдайды орнату бойынша техникалық куәландыру тек авторландырылған сервистік орталықта жүргізіледі. Сервистік орталықтардың тізімін сатушыдан немесе **galaxytecs.ru** сайтынан білуге болады

12 ӨЗГЕ АҚПАРАТ

Импорттаушы: «Союз» ЖШҚ.

Мекенжай: 432006, Ресей, Ульяновск қ., Локомотивная көш., 14.

Дайындаушы: «Вэньчжоу Интернешенл Трейд СЦМ КО., ЛТД».

Мекенжай: Рум 1302, 4 буилдингс Хеадкуартерс Экономик Парк, 6688 Сьюян Рoad, Чендун Стрит, Юэцин Сити, Қытай.

ҚХР жасалған.

Дайындалған күні сериялық нөмірде көрсетілген. Дайындаушының стандартына сәйкес сериялық нөмір келесілерден тұрады: тапсырыстың нөмірі / дайындалған айы мен жылы / бұйымның реттік нөмірі.